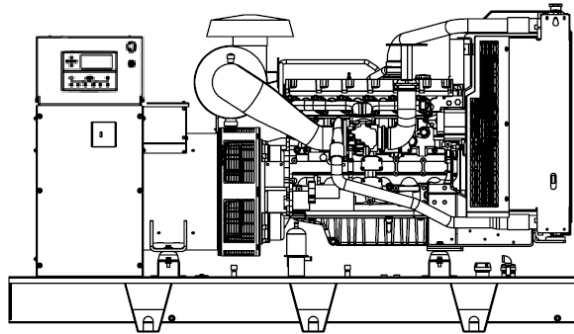


Specification Sheet
Diesel Generator Set
 Hoja de Especificaciones
 Grupo Electrónico Diesel



Note: Image shown may not reflect actual package genset pictured may include optional accessories.
 Nota: Imagen de carácter ilustrativa, ya que los equipos en foto pudieran incluir accesorios opcionales

Standby Power
 Potencia Standby
 151 kW • 188 kVA • 60Hz

Prime Power
 Potencia Prime
 138 kW • 172 kVA • 60Hz

Rating Power Chart
 Tabla de Potencias

Genset Model Modelo de equipo	Voltage Voltaje	Phases Fases	Stand by Rating Potencia Stand by		Prime Rating Potencia Prime	
			kW	kVA	kW	kVA
PLY150B	120/208		143	178	130	162
	127/220		151	188	138	172
	254/440		151	188	138	172
	277/480		160	200	145	181

Factor de potencia para equipos trifásicos = 0.8,

Ratings Definitions
 Definiciones de Potencia

Standby Power. Applicable for supplying power to varying electrical load for the duration of power interruption of a reliable utility source. No overload is permitted. Standby Power is in accordance with ISO 8528. Fuel Stop power in accordance with ISO 3046, AS 2789, DIN 6271 and BS 5514.

Prime Power. Applicable for supplying power to varying electrical load for unlimited hours. Prime Power is in accordance with ISO 8528. Ten percent overload capability is available in accordance with ISO 3046, AS 2789, DIN 6271 and BS 5514

Potencia Standby. Aplicable para el suministro de carga eléctrica variable durante la duración de la interrupción del servicio eléctrico de una fuente fiable. La capacidad de sobrecarga no esta permitida. La potencia standby está en conformidad con la norma ISO 8528. Tope de combustible de conformidad con la norma ISO 3046, AS 2789, DIN 6271 y BS 5514.

Potencia Prime. Aplicable para el suministro carga eléctrica variable para un número ilimitado de horas. La potencia prime está en conformidad con la norma ISO 8528. Está disponible la capacidad del diez por ciento de sobrecarga en conformidad con la norma ISO 3046, AS 2789, DIN 6271 y BS 5514

Certifications; Certificaciones

Genset Features

Características del Grupo Electrónico

This line of generating sets use the Perkins engines brand, all are 4-stroke, this ensures a low fuel consumption, also are water-cooled and direct fuel injection type.

We have engines on either line “L” configuration on 3, 4 and 6 cylinders, with naturally aspiration & turbocharged. The electrical system can be either 12 Volts D.C. on small rating power or 24 Volts D.C., including starter motor and battery charger alternator.

These generating sets are mounted onto a steel base frame or base fuel tank; engine and alternator are coupled using plate steel discs to make sure the right alignment for all components, alternator is brushless, includes an AVR (Automatic Voltage Regulator). These sets are designed to operate at 1800 RPM, 60 Hz, at 0.8 power factor, NEMA insulation, Class H, 3 phases, 4 poles with neutral grounded into generator core.

The generating sets are built drip proof and radiator is fitted with a cooling fan

En nuestros grupos electrógenos utilizamos motores de la marca Perkins, todos son de 4 tiempos, lo que asegura un bajo consumo de combustible, enfriados por agua y del tipo de inyección directa.

Son motores de 3, 4 y 6 cilindros en línea. Aspiración natural ó turbocargados. El sistema eléctrico es de 12 ó 24 Volts de DC, incluyendo motor de arranque y alternador de carga de baterías.

Los equipos son montados sobre una base tipo patín de acero estructural o base tanque de combustible, el generador es acoplado al motor por medio de discos flexibles de acero formando una sola unidad, asegurando un correcto alineamiento, el generador es del tipo sin escobillas, con regulador automático de voltaje. Diseñados para trabajar a 1800 RPM, 60 Hz, 0.8 de factor de potencia, aislamiento NEMA, CLASE H, 3 fases, 4 hilos con neutro sólidamente aterrizado a la carcasa del generador.

Estos generadores son de construcción robusta a prueba de goteo provistos de un ventilador para enfriamiento.

Engine Features

Características del Motor

Engine Brand	
Motor Marca.....	Perkins
Model	
Modelo.....	1106D-E70TAG3
RPM	
RPM.....	1800
Frequency, Hz	
Frecuencia, Hz.....	60
Standby Rating, kWm	
Potencia Standby, kWm.....	178
Standby Rating, bhp	
Potencia Standby,	238
Prime Rating, kWm	
Potencia Prime, kWm.....	159
Prime Rating, bhp	
Potencia Prime,bhp	213
Number of Cylinders	
Número de Cilindros.....	6

Aspiration.....	Turbocharged
Aspiración.....	Turbocargado
Cylinder Configuration	
Configuración de los cilindros.....	L
Bore, in (mm)	
Diámetro, in (mm)	4.13 (105)
Stroke, in (mm)	
Carrera, in (mm)	5.31 (135)
Displacement, Cylinder, L	
Desplazamiento, Cilindro, L.....	1.16
Displacement, Total, L	
Desplazamiento, Total, L.....	7.01
total oil capacity	
Capacidad total de aceite (L).....	17.5
Air Filter Type	
Tipo de filtro de Aire.....	Dry Element/Elemento Seco
Combustion air Flow, m3/min	
Flujo de Aire para Combustión, m3/min.....	15.3

Exhaust Gas Flow, m ³ /min	
Flujo de Gas de Escape, m ³ /min.....	31.3
Compression Ratio	
Relacion de	
Compresión.....	16.8:1
Piston Speed, m/s	
Velocidad de Pistón, m/s.....	8.1

Governor, Type	
Tip de Gobernador.....	Electronic/Electrónico
Starter, Rated Voltage, V	
Arranque, Voltaje Nominal, V.....	12
Coolant Capacity Without Radiator, L	
Capacidad de Refrigerante con Radiador, L.....	21
Oil Capacity, Total, L	
Capacidad de Aceite, Total, L.....	16.5

Alternator Features

Características del Alternador

Alternator Brand

Alternador Marca.....Leroy Somer

Model

Modelo.....TAL044J

Frequency, Hz

Frecuencia, Hz 60

Phases

Fases.....3

Insulation

Aislamiento.....H

Air Flow, m³/s

Flujo de Air, m³/s.....0.34

Voltage Regulation

Regulacion de Voltaje.....0.5%

Total Harmonic TGH/THC

Total de Armónicos TGH/THC (%).....< 5%

Fuel consumption

Consumo de combustible

Fuel Consumption 100% Load-Diesel Standby

Consumo de Combustible @ 100% Carga- diesel Standby	Liters/Hour	
		Litros/Hora.....	

Fuel Consumption 100% Load-Diesel Prime

Consumo de Combustible @ 100% Carga- diesel Prime	Liters/Hour	
		Litros/Hora.....	42.3

Fuel Consumption data at full load with diesel fuel with specific gravity of 0.85 and conforming to BS2869:1998, Class A2

Datos de consumo de combustible a plena carga con combustible diesel con gravedad especifica de 0.85 conforme BS2869:1998, Clase A2.

Derate Tables

1106D-E70TAG3

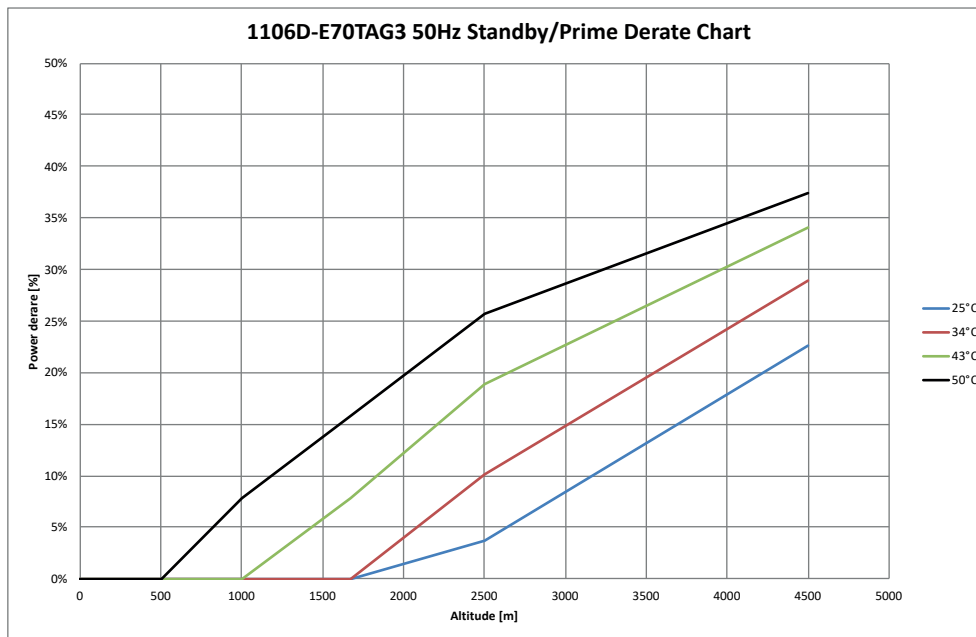
1100

Diesel Engines - Electropak

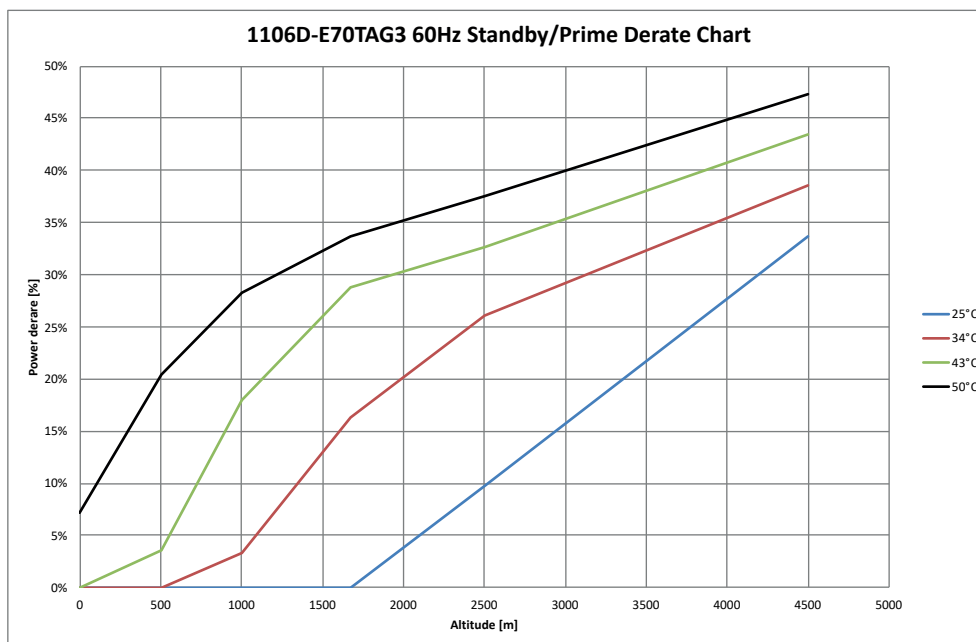
Series

1106D-E70TAG3 @ 1500 rpm

Derate for high intake temperature and / or elevated altitude from ISO 3046 standard conditions.

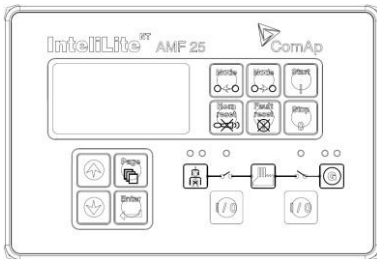


1106D-E70TAG3 @ 1800 rpm



Note: Ambient temperature at air cleaner inlet.

Control Module Option 1 Módulo de Control Opción 1



The different solutions of controls that have for our range of gensets, allows a simple operation in manual and automatic mode.

This control provides an automatic start due to network failure. Allows to monitor the power supply.

Las diferentes soluciones de controles que se tienen para nuestra gama de grupos generadores, permite una operación simple en modo manual y automático.

Este módulo de control proporciona un arranque automático por fallo de red. Permite monitorear la red eléctrica.

IntelliLiteNT AMF25 is a comprehensive AMF-controller for single generating sets operating in stand-by mode. IL-NT AMF25 features extended support of electronic engines and extension modules.

IntelliLiteNT controllers are equipped with a powerful graphic display showing icons, symbols and bar-graphs for intuitive operation, which sets, together with high functionality, new standards in Gen-set controls.

IntelliLiteNT automatically starts the Gen-set, closes the Gen-set C.B. when all conditions are met, then stops the engine on external signal or by pressing push buttons.

IntelliLiteNT provides gas engine support without ventilation.

The key feature of IntelliLiteNT is its easy-to-use operation and installation. Predefined configurations for typical applications are available as well as user-defined configurations for special applications.

Digital generator measurement

- Generator current per phase (amps)
- Generator frequency (Hz)
- Voltage C.A. Between L-L and L-N
- Engine coolant temperature (°C)
- Engine oil pressure (PSI)
- Battery Voltage V.C.D.
- kW per phase and total
- kVAR per phase and total
- kVA per phase and total
- Power factor per phase and total
- kWh and kVARh
- Operation hours counter
- Start counter
- Maintenance hours counter
- Fuel level in percent (%)

IntelliLiteNT AMF25 es un controlador AMF integral para grupos generadores individuales que operan en modo de espera. IL-NT AMF25 ofrece soporte extendido de motores electrónicos y módulos de extensión.

Los controladores IntelliLiteNT están equipados con una potente pantalla gráfica que muestra iconos, símbolos y gráficos de barras para un funcionamiento intuitivo, que establece, junto con una gran funcionalidad, nuevos estándares en los controles Gen-set.

IntelliLiteNT inicia automáticamente el conjunto Gen, cierra el conjunto Gen C.B. cuando se cumplen todas las condiciones, luego detiene el motor en una señal externa o presionando los botones.

IntelliLiteNT proporciona soporte para motor de gas sin ventilación.

La característica clave de IntelliLiteNT es su operación e instalación fáciles de usar. Se encuentran disponibles configuraciones predefinidas para aplicaciones típicas, así como configuraciones definidas por el usuario para aplicaciones especiales.

Medición digital de generador

- Corriente de generador por fase (amperes)
- Frecuencia de generador (Hz)
- Voltaje C.A. entre L-L y L-N
- Temperatura del refrigerante de motor (°C)
- Presión de aceite de motor (PSI)
- Voltaje de Batería V.C.D.
- kW por fase y total
- kVAR por fase y total
- kVA por fase y total
- Factor de potencia por fase y total
- kWh y kVARh
- Contador de horas de operación
- Contador de arranques
- Contador de horas de mantenimiento
- Nivel de combustible en por ciento (%)

Engine warning functions

- Low oil pressure
- Analogue pressure sensor failure
- High coolant temperature
- Analog refrigerant sensor failure
- High battery voltage
- Low battery voltage
- Ineffective Battery
- Low fuel level
- Necessary maintenance

Funciones de advertencias del motor

- Baja presión de aceite
- Avería de sensor analógico de presión
- Alta temperatura del refrigerante
- Avería de sensor analógico de refrigerante
- Voltaje alto de batería
- Voltaje bajo de batería
- Batería Ineficaz
- Bajo nivel de combustible
- Mantenimiento necesario

Engine stop functions

- Low oil pressure (analog)
- High coolant temperature (analog)
- Low Generator Voltage
- High Generator Voltage
- Low generator frequency
- Generator high frequency
- Start failure
- Generator overload
- Low coolant level (optional and configurable as alarm)
- Low digital oil pressure (optional)
- High temperature of the digital refrigerant (optional)
- Emergency Stop button (optional)
- It has 8 programmable digital inputs as alarms or stops of the engine-alternator group

Funciones de paro del motor

- Baja presión de aceite (analógico)
- Alta temperatura del refrigerante (analógico)
- Bajo Voltaje de Generador
- Alto Voltaje de Generador
- Baja frecuencia de generador
- Alta frecuencia de generador
- Falla de arranque
- Sobrecarga de generador
- Bajo nivel de refrigerante (opcional y configurable como alarma)
- Baja presión de aceite digital (opcional)
- Alta temperatura del refrigerante digital (opcional)
- Botón Paro de emergencia (opcional)
- Cuenta con 8 entradas digitales programables como alarmas o paros del grupo motor-generador.

Optionally, remote communication can be provided according to the type of need of the user, being this:

- Through dry contacts, failures and configurable alarms, for example:
 1. Low oil pressure.
 2. Start attempts.
 3. Overload.
 4. Generator voltage failure.
 5. High temperature
 6. Low battery voltage.
 7. Low fuel level.
 8. Group in operation
- Through communication via RS232, RS485, GPRS, ETHERNET / INTERNET, etc., with information through MODBUS RTU (Standard) or some other protocol (BACNET, PROFIBUS, SNMP) for integration to any type of platform.

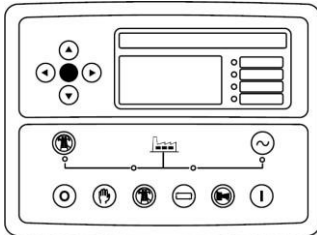
De manera opcional se puede suministrar comunicación remota de acuerdo al tipo de necesidad del usuario, siendo ésta:

- A través de contactos secos, de fallas y alarmas configurables, por ejemplo:
 1. Baja presión de Aceite.
 2. Intentos de arranque.
 3. Sobrecarga.
 4. Falla de voltaje del generador.
 5. Alta temperatura.
 6. Bajo voltaje de batería.
 7. Bajo nivel de combustible.
 8. Grupo en operación
- A través de comunicación via RS232, RS485, GPRS, ETHERNET/INTERNET, etc., con información a través de MODBUS RTU (Estándar) o algún otro protocolo (BACNET, PROFIBUS, SNMP) para integración a cualquier tipo de plataforma.



Control Module Option 2

Módulo de Control Opción 2



The different solutions of controls that have for our range of gensets, allows a simple operation in manual and automatic mode.

This control provides an automatic start due to network failure. Allows to monitor the power supply.

Las diferentes soluciones de controles que se tienen para nuestra gama de grupos generadores, permite una operación simple en modo manual y automático.

Este módulo de control proporciona un arranque automático por fallo de red. Permite monitorear la red eléctrica.

DS7320. It has a digital LCD screen, which provides easy reading of the information regarding the engine, alternator, mains and load.

Readings that can be made:

Engine:

- Coolant temperature
- Oil pressure
- Speed (rpm)
- Fuel level
- Battery voltage
- Battery alternator voltage
- Operating hours
- Number of start-ups

Alternator and Load

1. Voltages between phases and between phases and neutral
2. Intensities
3. Frequency
4. Active Power (kW)
5. Reactive Power (kVAr)
6. Apparent Power (kVA)
7. Cos phi
8. Active energy meter (kW-h)

Genset Control:

1. Start and stop set manually
2. Possibility of doing it automatically via start on signal

Protection of the engine and alternator, with the alarms activated:

Engine:

1. Low oil pressure
2. High coolant temperature
3. Low and High battery Voltage
4. Failure of the alternator to charge batteries
5. Low fuel level

DS 7320. Dispone de una pantalla digital de LCD, que permite una fácil lectura de la información referente del motor, generador, red y carga.

Lecturas que pueden realizarse:

Motor:

- Temperatura del refrigerante
- Presión de aceite
- Velocidad (r.p.m.)
- Nivel de Combustible
- Voltaje de batería
- Voltaje del alternador de batería
- Horas de operación
- Número de arranques

Generador y Carga:

- Voltajes entre fases y entre fases y neutro
- Intensidades
- Frecuencia
- Potencia Activa (kW)
- Potencia Reactiva (kVAr)
- Potencia Aparente (kVA)
- Cos phi
- Contador de energía activa (kW-h)

Control de equipo:

1. Arranca y para el grupo de forma manual
2. Posibilidad de hacerlo de forma automática mediante arranque por señal

Protección del motor y generador, con las alarmas activadas:

Motor.

1. Baja Presión de aceite
2. Alta temperatura del refrigerante
3. Baja y Alta Tensión de las baterías
4. Fallo del alternador de carga de baterías
5. Bajo nivel de combustible

Alternator.

- Low and High Voltage
- Low and High Frequency
- Overload due to Intensity (A)
- Short-circuit
- Negative Phase Sequence
- Power Overload (kW-kVA)
- Load control:
 1. Connection and disconnection of artificial loads
 2. Disconnection of non-essential loads

Additional features.

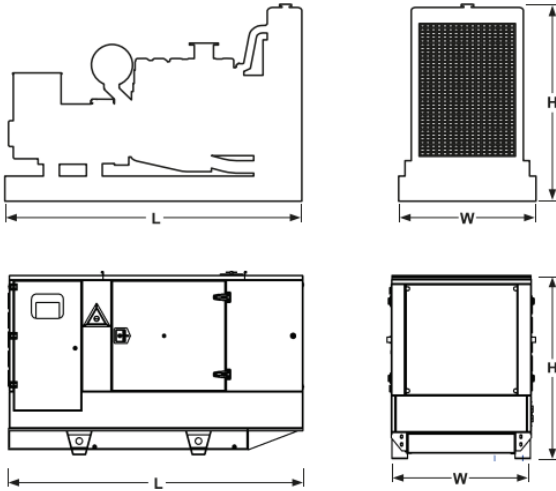
- The real-time clock provides an exact record of events
- Extensive number of configurable inputs and outputs
- Configurable alarms and timers
- USB connectivity
- Fully configurable via software and PC
- Modbus RTU
- Possibility of SMS text messages
- Communications Ethernet, RS 232 and RS 485
- Programmer Clock with multiple maintenance events which can be configured for the optimal operation of the engine. Weekly and/ or monthly programming of up to 16 starts and stops per week.

Generador.

- Bajo y Alto Voltaje
- Baja y alta Frecuencia
- Sobrecarga por Intensidad (A)
- Cortocircuito
- Secuencia Negativa de Fases
- Sobrecarga por Potencia (kW-kVA)
- Control de la carga:
 1. Conexión y desconexión de cargas artificiales
 2. Desconexión de cargas no esenciales

Características adicionales.

- El reloj en tiempo real permite un registro de eventos exacto
- Amplio número de entradas y salidas configurables
- Alarmas y temporizadores configurables
- Conectividad USB
- Modbus RTU
- Posibilidad de mensajes SMS
- Comunicaciones Ethernet, RS 232, RS485
- Reloj Programador con múltiples eventos de mantenimiento que pueden configurarse para un óptimo funcionamiento del motor. Programación semanal y/o mensual hasta 16 arranques y paradas por semana.



Genset Base Frame • Equipo Base Estructural

Dimensions	cm	266 x 145 x 155
Dimensiones	(in)	(104 x 57 x 61)
Weight	kg	1304
Peso	(lbs)	(2874)

Genset Base Fuel Tank • Equipo Base Tanque

Dimensions	cm	266 x 145 x 155
Dimensiones	(in)	(104 x 57 x 61)
Weight	kg	1399
Peso	(lbs)	(3084)

Genset Enclosure • Equipo en Caseta

Dimensions	cm	340 x 145 x 166
Dimensiones	(in)	(133 x 57 x 65)
Weight	kg	1938
Peso	(lbs)	(4272)

Dimensions in centimeters, dry weight, do not use for installation design. See general dimension drawings for detail. Please contact the department of engineering for exact dimensions and weight

Dimensiones en centímetros, peso seco, no utilizar para el diseño de la instalación. Vea los planos de dimensiones generales para más detalles. Contacte al departamento de Ingeniería para dimensiones y pesos mas precisos.

References Conditions
Condiciones de Referencia

Standar Reference Conditions 25°C (77°F) air inlet temperature 100 m.(328 ft.) A.S.L. 30% relative humidity. Fuel consumption data at full load with diesel fuel with specific gravity of 0.85 and conforming to BS2869: 1998, Class A2. All performance engine data are based on the power mentioned

Las condiciones de referencia estándar son de 25°C (77°F) temperatura de entrada de aire, altitud 100 m (328 ft) s.n.m. Humedad relativa del 30%. Datos de consumo a plena carga con combustible diesel (gravedad especifica de 0.85). Todos los datos de desempeño de motores son basados en la potencia mencionada.

*Consult for available voltages. Contact factory for more details.

*Consulte voltajes disponibles. Póngase en contacto con fábrica para obtener más detalles.

• C/F= Call Factory

• N/A= No Apply

• C/F= Consulte a Fabrica

• N/A= No Aplica

How to Use Our code Interpretación de Nuestro Código

Sample • Ejemplo **P Engine** • Motor **T • MTU P • Perkins M • Mitsubishi**
L ... Alternator • Generador **L • Leroy Somer**
Y Frequency • Frecuencia **Y • 60 Hz**
150 Rating Power • Potencia del Equipo **kW • 60 Hz**

Comercialized by • Comercializado por